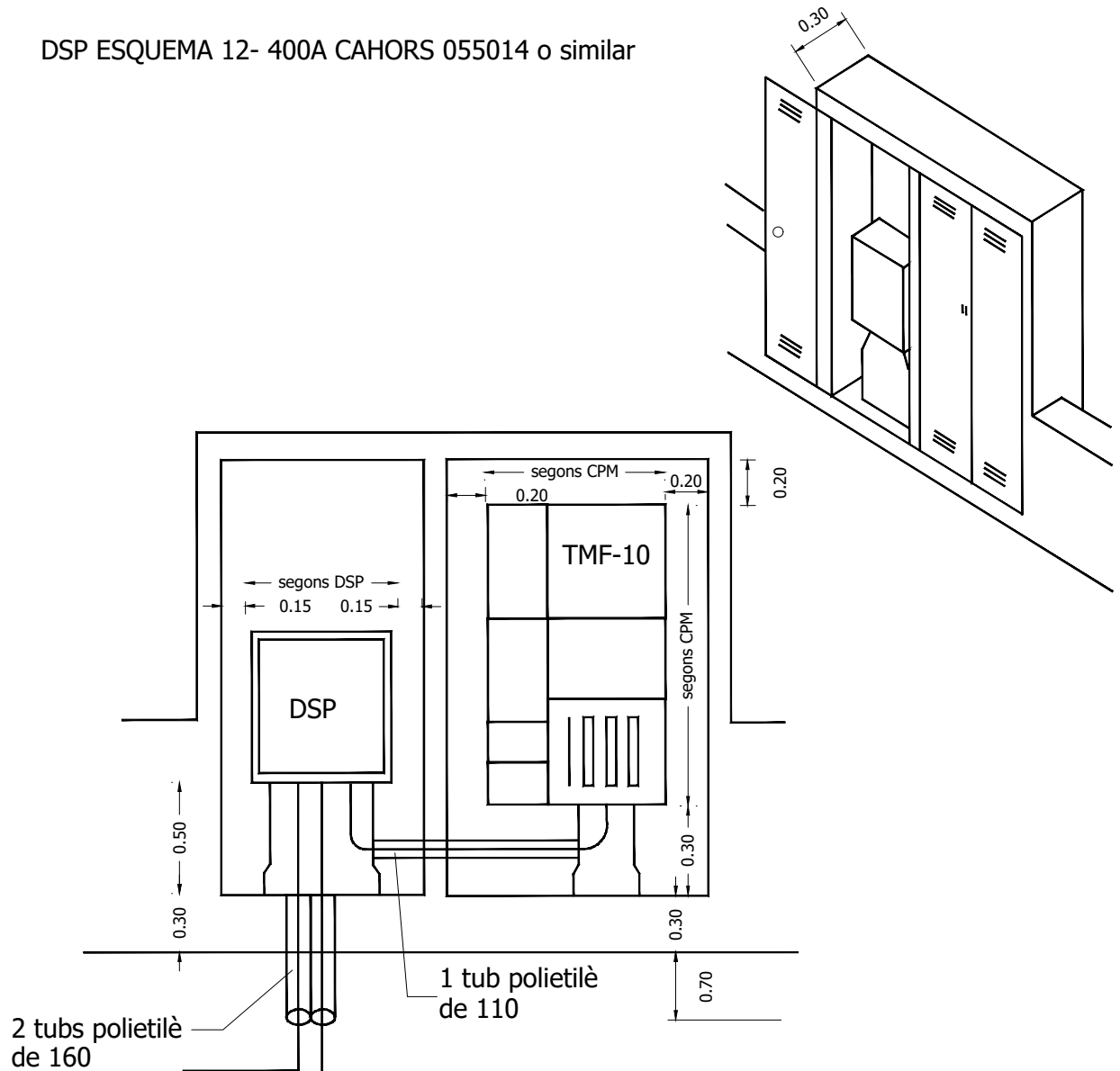


Armaris en tanca per DSP i CPM
(Poden ser utilitzades armaris prefabricats de formigó si compleixen cotes lliures mínimes)

Alimentació des de DSP (amb sortides part inferior) a la unitat funcional de TMF-10

DSP ESQUEMA 12- 400A CAHORS 055014 o similar



FITXA TÈCNICA

FITXA-2

INSTAL·LACIONS D'ENLLAÇ EN BAIXA TENSIO

anell