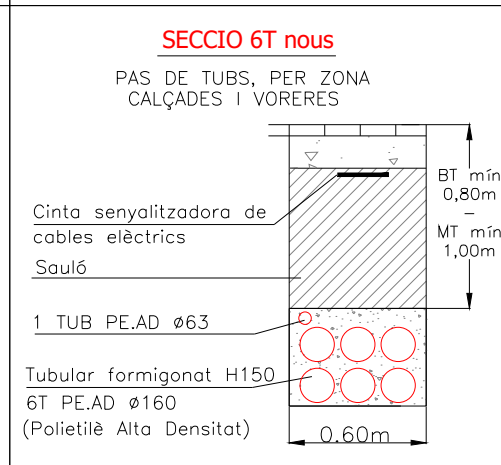
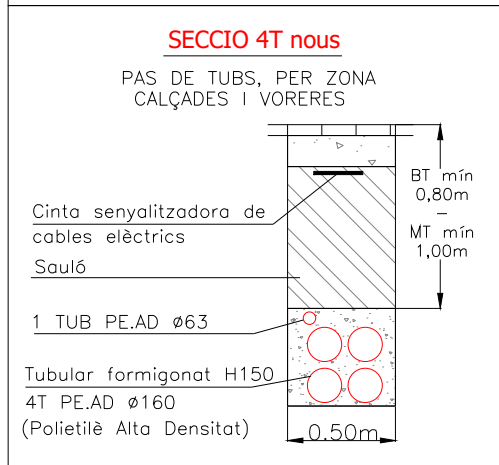
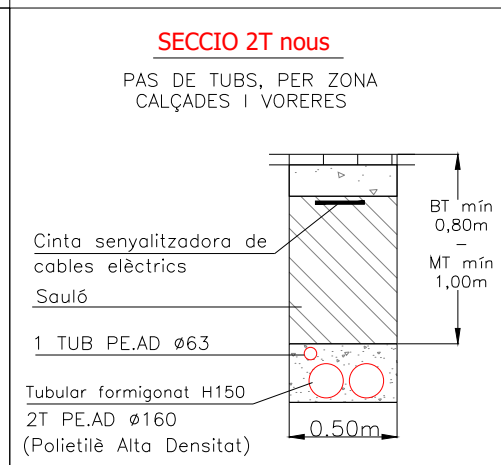
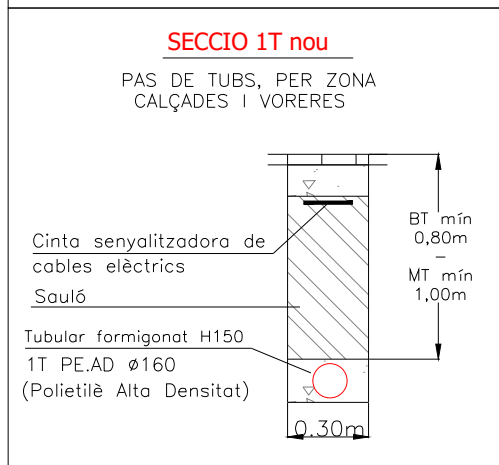
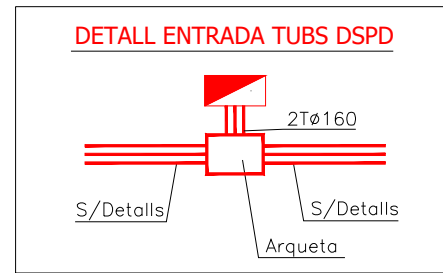
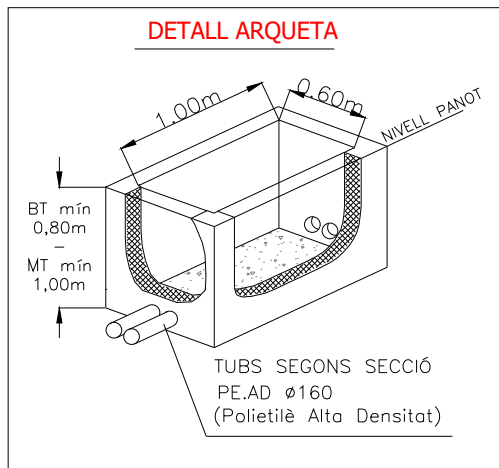


FULL TIPUS DETALLS DE RASA EYPESA

- PROFUNDITAT EN BT MÍNIM 0.80m

- PROFUNDITAT EN MT MÍNIM 1.00m



DATA	
TÈCNIC	
DIBUIXAT	

anell

OFICINA: C./ Ponent, 7 08400 GRANOLLERS TELEFON (93) 860.91.00 Fax (93) 860.91.01

		TERME MUNICIPAL	
		SOL	
Tensió subministrament (V)			
Potència sol·licitada (kW)		Fitxa tipus detalls de rasa	