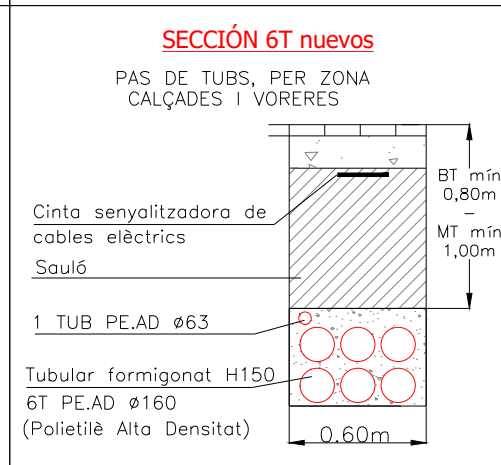
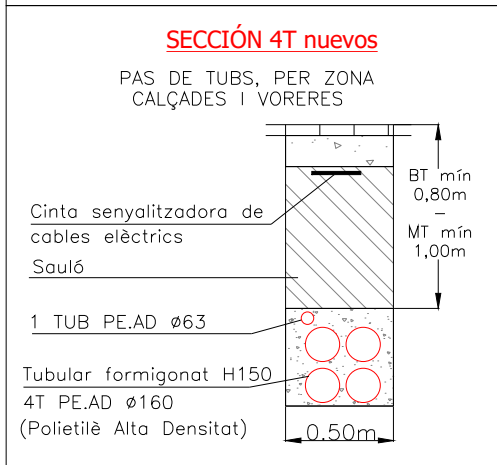
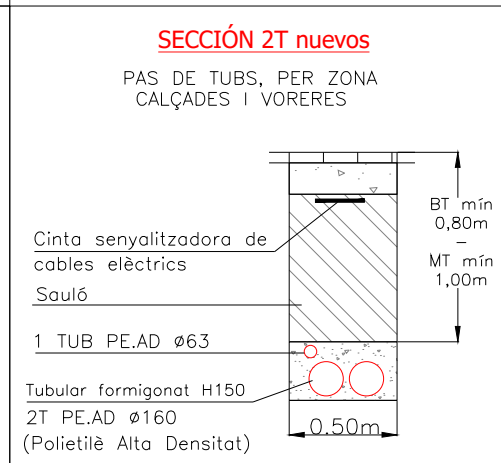
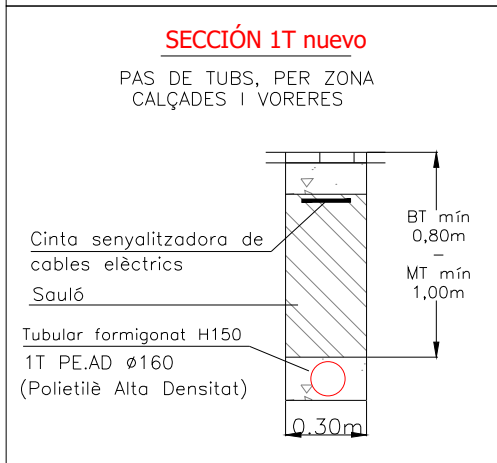
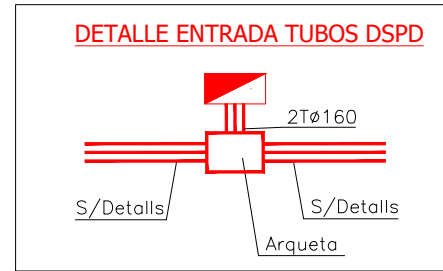
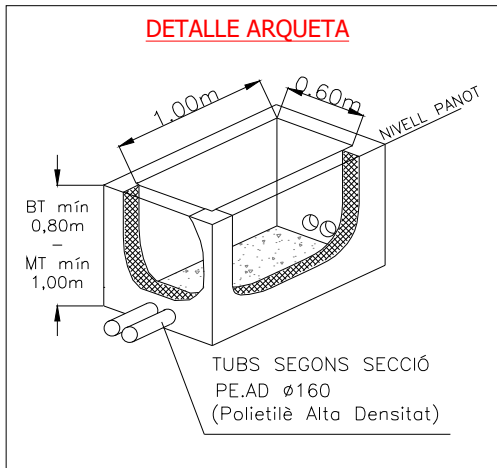


HOJA TIPO DE DETALLES DE RASA EYPESA

- PROFUNDIDAD EN BT MÍNIMO 0.80m

- PROFUNDIDAD EN MT MÍNIMO 1.00m



FECHA	
TÉCNICO	
DIBUJADO	

OFICINA: C./, Ponent, 7 08400 GRANOLLERS TELEFON (93) 860.91.00 Fax (93) 860.91.01

		Municipio	
		SOL	
Tensión suministro (V)			
Potencia solicitada (kW)			Ficha tipo detalles de rasa